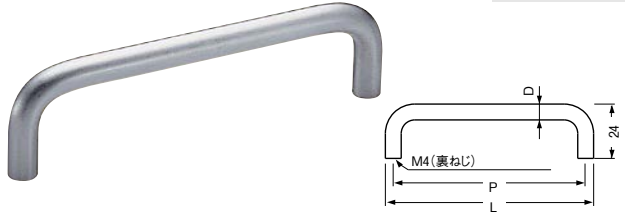


家具用ハンドルのスタンダード。

裏ねじタイプ
ねじ付



シロクマ 100番丸棒ハンドル

(単位:mm)

| 商品コード | サイズ | L | P | D | 価格 |
|----------|-----|-----|----|----|--------------|
| 526-2503 | 小 | 80 | 73 | 7φ | 1本 429円(税抜き) |
| 526-2502 | 中 | 92 | 85 | 7φ | 1本 484円(税抜き) |
| 526-2501 | 大 | 105 | 97 | 8φ | 1本 550円(税抜き) |

●材質:ステンレス●仕上げ:ヘアーライン●付属ねじサイズ:4×28mm

モダンポップ調のデザイン。

裏ねじタイプ
ねじ付



シロクマ PC丸棒ハンドル

(単位:mm)

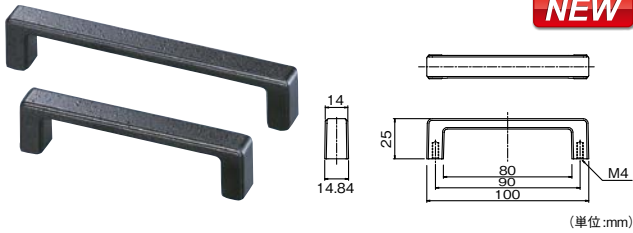
| 商品コード | サイズ | L | P | H | D | 価格 |
|----------|-----|-----|-----|----|-----|--------------|
| 526-1502 | 豆 | 45 | 35 | 28 | φ10 | 1個 264円(税抜き) |
| 526-1501 | 小 | 80 | 68 | 28 | φ12 | 1個 297円(税抜き) |
| 526-1500 | 大 | 120 | 108 | 29 | φ12 | 1個 319円(税抜き) |

●材質:樹脂●色:ホワイト●付属ねじサイズ:4×28mm

シックなデザインの家具用ハンドル。

裏ねじタイプ
ねじ付

NEW



シロクマ アルションハンドル HZ-71

| 商品コード | サイズ(mm) | 価格 |
|----------|---------|----------------|
| 526-2521 | 70 | 1個 825円(税抜き) |
| 526-2522 | 90 | 1個 935円(税抜き) |
| 526-2523 | 120 | 1個 1,100円(税抜き) |

●材質:亜鉛合金●仕上げ:黒梨地●付属ねじサイズ:4×28mm

曲線が美しい家具用ハンドル。

裏ねじタイプ
ねじ付

売れ筋
人気があります



シロクマ サープハンドル パールニッケル

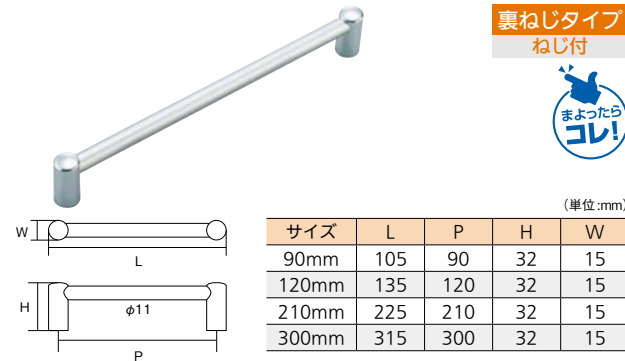
(単位:mm)

| 商品コード | サイズ | L | P | H | D | 価格 |
|----------|-----|-----|-----|----|-----|--------------|
| 526-1771 | 100 | 122 | 100 | 30 | 7 | 1個 429円(税抜き) |
| 526-1772 | 120 | 142 | 120 | 31 | 7 | 1個 451円(税抜き) |
| 526-1773 | 140 | 173 | 140 | 32 | 7.5 | 1個 517円(税抜き) |

●材質:アルミ●付属ねじサイズ:4×28mm

アルミパイプをカットしてねじピッチを調節できます。

裏ねじタイプ
ねじ付



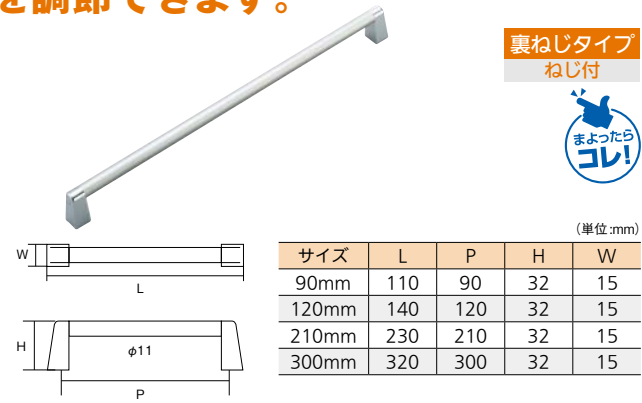
| サイズ | L | P | H | W |
|-------|-----|-----|----|----|
| 90mm | 105 | 90 | 32 | 15 |
| 120mm | 135 | 120 | 32 | 15 |
| 210mm | 225 | 210 | 32 | 15 |
| 300mm | 315 | 300 | 32 | 15 |

アイワ金属 アルミパイプハンドル 丸座

| 商品コード | サイズ(mm) | 価格 |
|----------|---------|-----------|
| 380-0180 | 90 | 1個 オープン価格 |
| 380-0183 | 120 | 1個 オープン価格 |
| 380-0186 | 210 | 1個 オープン価格 |
| 380-0189 | 300 | 1個 オープン価格 |

●材質:本体/アルミ、座/ABS樹脂●付属ねじサイズ:4×25mm●パイプ径:11mm

裏ねじタイプ
ねじ付



| サイズ | L | P | H | W |
|-------|-----|-----|----|----|
| 90mm | 110 | 90 | 32 | 15 |
| 120mm | 140 | 120 | 32 | 15 |
| 210mm | 230 | 210 | 32 | 15 |
| 300mm | 320 | 300 | 32 | 15 |

アイワ金属 アルミパイプハンドル 角座

| 商品コード | サイズ(mm) | 価格 |
|----------|---------|-----------|
| 380-0190 | 90 | 1個 オープン価格 |
| 380-0193 | 120 | 1個 オープン価格 |
| 380-0196 | 210 | 1個 オープン価格 |
| 380-0199 | 300 | 1個 オープン価格 |

●材質:本体/アルミ、座/ABS樹脂●付属ねじサイズ:4×25mm●パイプ径:11mm

面付できる
表ねじタイプ。

表ねじタイプ
ねじ付



| サイズ | L | P | H | W | φ |
|-------|-----|-----|----|----|---|
| 90mm | 90 | 73 | 24 | 12 | 7 |
| 120mm | 120 | 100 | 27 | 14 | 8 |
| 150mm | 150 | 127 | 31 | 16 | 9 |

アイワ金属 No.410取手

| 商品コード | サイズ(mm) | 色 | 価格 |
|----------|---------|------|-----------|
| 380-0103 | 90 | ホワイト | 1個 オープン価格 |
| 380-0109 | 120 | | 1個 オープン価格 |
| 380-0115 | 150 | | 1個 オープン価格 |
| 380-0100 | 90 | シルバー | 1個 オープン価格 |
| 380-0106 | 120 | | 1個 オープン価格 |
| 380-0112 | 150 | | 1個 オープン価格 |
| 380-0101 | 90 | ブラック | 1個 オープン価格 |
| 380-0107 | 120 | | 1個 オープン価格 |
| 380-0113 | 150 | | 1個 オープン価格 |

●材質:亜鉛ダイカスト●付属ねじサイズ:3.0×20mm

最新情報は
こちらから



金物

錠前・鍵

物件管理ロック・
キーボックス・南京錠

建具金物

ラバトリー金物

窓金物

網戸張替部材

連結金具・金網

家具金物

ねじ・釘・
アンカー

パリアフリー

金物

接着・テープ・
清掃・補修
水まわり

防犯

耐震・防災

収納・内装

ペット用品

建築資材

道具・工具

お役立ち
コーナー

豆知識

ご利用方法